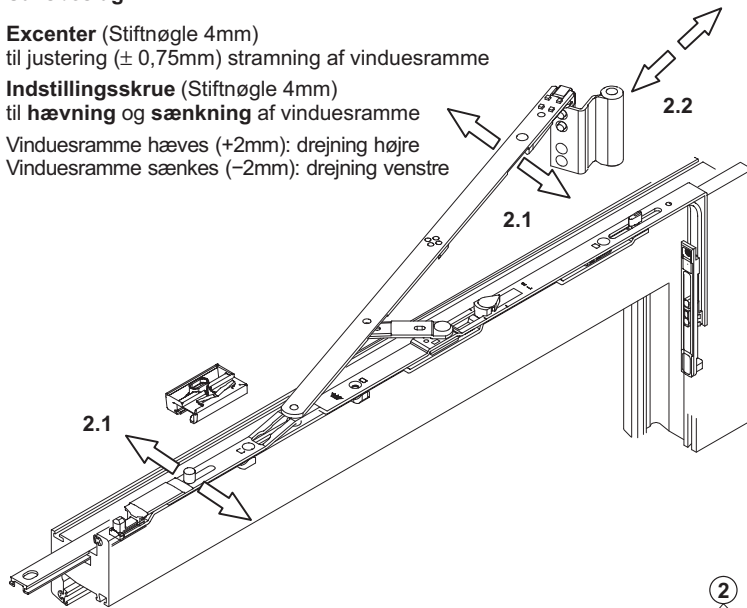


Justeringsmuligheder ved Dreje Kip beslag

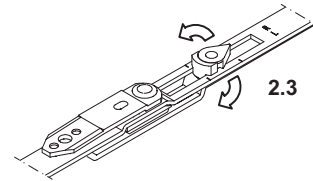
② Saksbeslag

- 2.1 Excenter (Stiftnøgle 4mm)**
til justering ($\pm 0,75\text{mm}$) stramning af vinduesramme
- 2.2 Indstillingsskrue (Stiftnøgle 4mm)**
til **hævning og sænkning** af vinduesramme
Vinduesramme hæves (+2mm): drejning højre
Vinduesramme sænkes (-2mm): drejning venstre



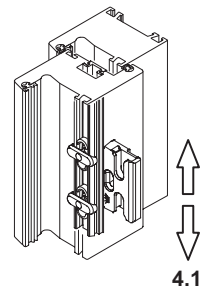
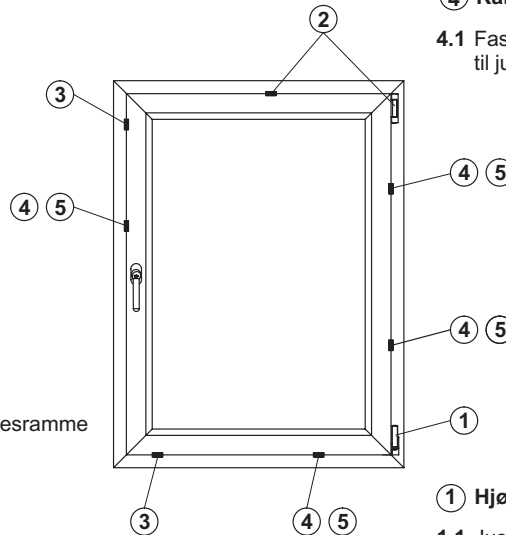
Stramning af saksbeslag

- 2.3** I midterstilling 18mm.
Progressiv saks stramning: 25 mm
Arreteres ved at løfte beslag.
Beslag drejes væk som vist på billede.



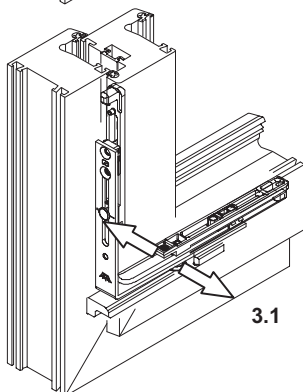
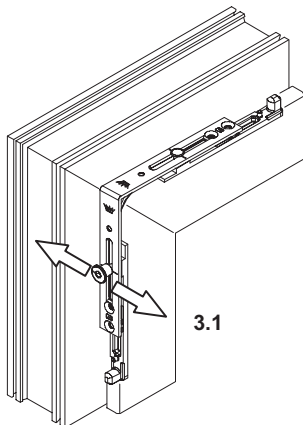
④ Karmbeslag justerbar

- 4.1** Fastgørelses skrue (krydskærv)
til justering ($\pm 3,5\text{mm}$) op og ned



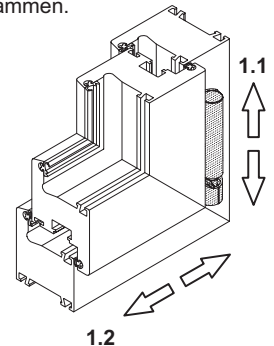
③ Hjørnebeslag

- 3.1 Excenter med hoved (Stiftnøgle 4mm)**
til justering ($\pm 0,75\text{mm}$) stramning af vinduesramme



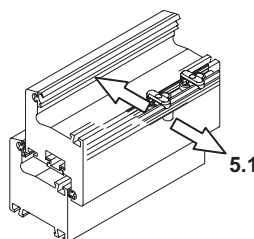
① Hjørnelager beslag

- 1.1** Justeringsskrue (Stiftnøgle 4mm)
til højdejustering (+1,5mm; - 2,5 mm)
på hele vinduesrammen.
- 1.2** Justeringsskrue (Stiftnøgle 4mm)
til sidejustering ($\pm 2\text{mm}$)
på hele vinduesrammen.

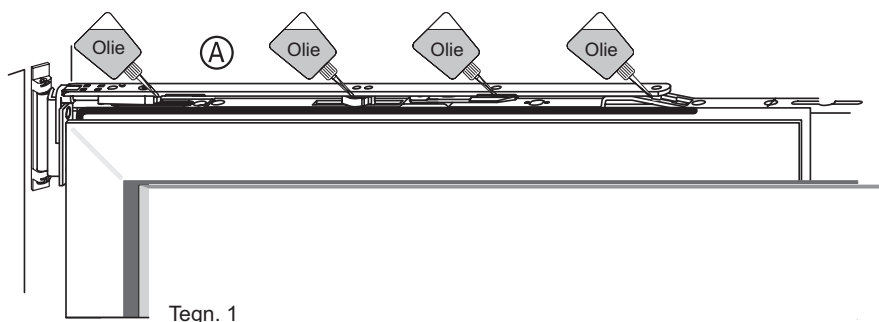


⑤ Låsetapper, justerbar

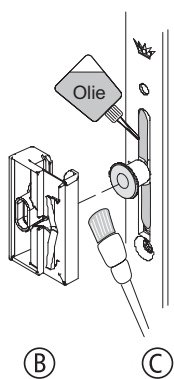
- 5.1 Excenter (Stiftnøgle 4mm)**
til justering ($\pm 0,75\text{mm}$) stramning af
vinduesrammeuden værktøj.



Schüco VarioTec-beslag vedligeholdelse

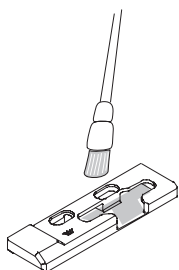


Saksbeslaget skal **1. gang om året** ved alle kontaktpunkter smøres med olie. Som vist på tegn. 1 skal positionerne have nogle dråber harpiks og syrefri olie.

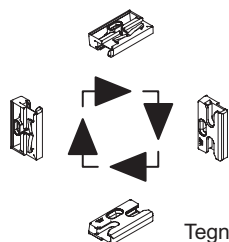
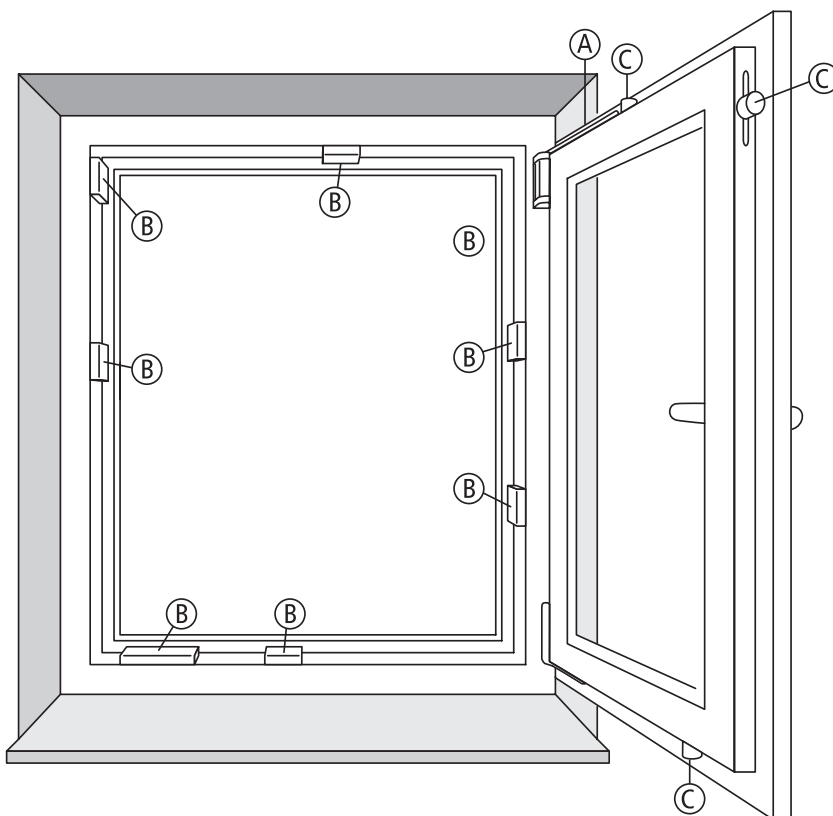


Tegn. 2

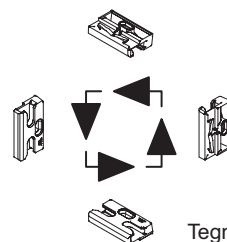
For at bibeholde beslaget letgængelighed skal beslagsdel (B) på Schüco VarioTec beslaget smøres med teknisk vaseline eller andet dertil egnet fedt. **1. gang om året.** Se tegn. 2 og 3. Til bestemmelse af smøresider se tegn. 4a og 4b. Glidefladerne på låseboltene (C) skal smøres med harpiks og syrefri olie.



Tegn. 3



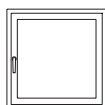
Tegn. 4a



Tegn. 4b

Bemærk:

Det viste beslagsskema svarer ikke nødvendigvis til det monterede beslag. Antallet af låse steder varierer efter vinduets størrelse.



Låseretning ved højre hængte vinduer (Greb venstre side)



Låseretning ved venstre hængte vinduer (Greb højre side)



Sikkerhedshendvisning

Vinduet skal ikke afmonteres ved vedligeholdelse. Afmontering eller justering skal foretages af en fagmand.